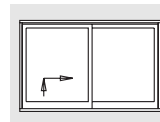


HS-PORTAL 300 LM

Hebe-Schiebe-Türbeschlag für Aluminium-Elemente
Beschlag-Information für Profilversteller



... mit den entscheidenden Vorteilen:

- mit integrierter Spaltlüftung
- problemlose Ausrüstung mit Profilylinder
- einbruchhemmend durch 4 Verriegelungspunkte am Getriebe
- montagefixierte Laufwagen \Rightarrow einfacher rationeller Anschlag
- leichtgängige Bedienung auch bei hohen Flügelgewichten

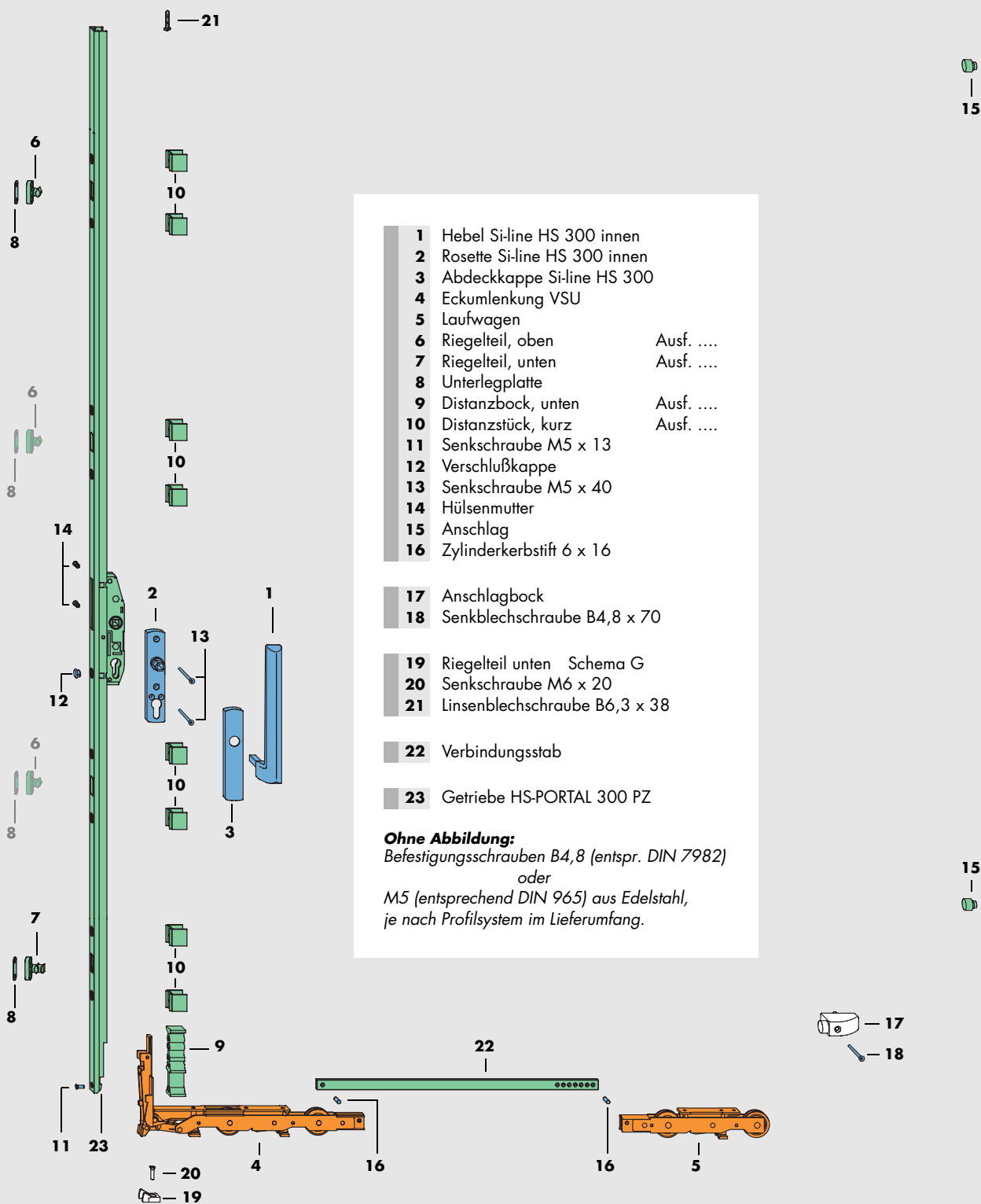
Anwendungsbereich

Flügelbreite	(mm)	je nach Profilsystem max. 3350
Flügelhöhe (Schiebeflügel)	(mm)	je nach Profilsystem max. 2675
Rahmenseitenbreite	(mm)	bei Schema A max. 6700
Rahmenseitenhöhe	(mm)	je nach Profilsystem
Flügelgewicht	(kg)	max. 300
Dornmaß (Getriebe)	(mm)	37,5
Griffsitz (Fenster)	(mm)	von Oberkante Laufschiene 395
Griffsitz (Tür)	(mm)	von Oberkante Laufschiene 995

Inhaltsverzeichnis

Anwendungsbereich	Seite 1	Einbausituation (I)	Seite 6
Beschlagteile	Seite 2	Einbausituation (II)	Seite 7
Beschlagliste	Seite 3	Ausführungsvarianten	Seite 8
profilbezogene Beschlagabmessungen	Seite 4	Besonderheiten Schema C	Seite 9
Zubehör	Seite 5	Anschlaghilfen	Seite 10

Beschlag-Information
HSde7005



Flexibel durch optimierte Packeinheiten

- Hebel Si-line HS 300 innen (**1**) und Abdeckkappe Si-line HS 300 (**3**) in weiß RAL 9016 – silber – si-braun lieferbar
- Grundbeschlagteile (**4** bis **16**) im Karton HS-PORTAL 300 LM (je nach Profilsystem)
- Flügelbreitenabhängig Verbindungsstab Gr. 150 bis 335 (**22**)
- Flügelhöhenabhängig Getriebe HS-PORTAL 300 PZ Gr. 170, 220 und 260 (**23**)

HS-PORTAL 300 LM Beschlag-Information **Beschlagliste**

Pos.	Stück					Materialkurztext	Materialnummer			
	A	D	G	C	F		RAL9016 weiß	silber	Si-braun	
	1	2	1	2	4	Hebel Si-line HS PORTAL 300 LM A0156 <i>bestehend aus:</i>				
	1	2	1	2	4	Hebel Si-line HS 300 innen A0156			Siehe Tabelle unten	
	2	2	1	2	4	Rosette Si-line HS 300 innen				
	3	2	1	2	4	Abdeckkappe Si-line HS 300				
		1	2	1	2	Karton HS-PORTAL 300 LM A.... <i>bestehend aus:</i>			
	4	2	1	2	4	Eckmolenkung VSU HS			PEUB0010-100010	
	5	2	1	2	4	Laufwagen HS			PLWB0020-100010	
allgemein benötigt		1	2	- ¹⁾	1 ¹⁾	3 ¹⁾	Beutel Riegelteile HS1M A....			
		6	2	- ¹⁾	1 ¹⁾	3 ¹⁾	Riegelteil, oben A.... je nach Kammermaß			Siehe Seite 4
		7	2	- ¹⁾	1 ¹⁾	3 ¹⁾	Riegelteil, unten A.... je nach Kammermaß			Siehe Seite 4
		8					Unterlegplatte 1 mm / 2 mm je nach Kammermaß			Siehe Seite 4
		9	2	1	2	4	Beutel Flügelteile HS1M A....			
		10	2	1	2	4	Distanzbock, unten A.... je nach Profilsystem			Siehe Seite 4
		11	8	16	8	16	32 Distanzstück, kurz A.... je nach Profilsystem			Siehe Seite 4
		12	1	2	1	2	4 Senkschraube M5 x 13 800850			
		13	1	2	1	2	4 Verschlusskappe grau 819708			
		14	1	2	1	2	4 Verschlusskappe braun 819869			
		15	2	4	2	4	8 Senkschraube M5 x 40 801048			
		16	2	4	2	4	8 Hülsenmutter 800287			
		17	2	4	- ¹⁾	4	- ¹⁾ Anschlag 824412			
		16	2	4	2	4	8 Btl. Schrauben HS1M A... Zylinderkerbstift 6 x 16 Schrauben je nach Profilsystem			823132
			-	1	1	-	2	Beutel Anschlagbock <i>bestehend aus:</i>	821237	860649
	17	-	1	1	-	2	Anschlagbock	800812	861004	855898
	18	-	1	1	-	2	Senkblechschraube B4,8 x 70	844090	844090	844090
		-	-	1	1	1	Beutel Riegelteile HS <i>bestehend aus:</i>	238691		
	19	-	-	1	1	1	Riegelteil unten Schema G			
	20	-	-	1	1	1	Senkschraube M6 x 20			
	21	-	-	1	1	1	Linsenblechschraube B6,3 x 38			

abh. von FB	22	1	2	1	2	4	Verbindungsstab			719282	719480	719497	719725
							Größe	Länge (in mm)	FB (in mm)				
							150	898	720 bis 1500				
							200	1398	1501 bis 2000				
							250	1898	2001 bis 2500				
							335	2748	2501 bis 3350				

abh. von FH	23	1	2	1	2	4	Getriebe HS-PORTAL 300 PZ			PGKB0010-524011	PGKB0010-524011	PGKB0010-532011
							Größe	Griffsitz (in mm)	FH (in mm)			
							170		1190 bis 1790			
							220		1791 bis 2290			
							260		2291 bis 2690			

Zubehör



Zubehör	24	0..1	0..2	0..1	0..2	0..4	Griffmuschel Si-line HS PORTAL 300			880869	880838	650.3032.5005UB0
	25	0..1	0..2	0..1	0..2	0..4	Deckrosette Si-line außen			-	881569	-
	26	0..1	0..2	0..1	0..2	0..4	Hebel Si-line HS 300 abnehmbar nur in Verbindung mit Deckrosette innen			PHIB0040-502010 ²⁾	-	-
	27	0..1	0..2	0..1	0..2	0..4	Deckrosette Si-line HS 300, innen nur in Verbindung mit Hebel, abnehmbar			-	PHZB0030-525010	PHZB0030-512010

1) Tatsächlicher Bedarf; Lieferumfang umfaßt weitere Teile.

2) Bauteilfarbe RAL 9003 weiß

Pos.	Materialkurztext	Farbe	Materialnummer
1, 2, 3	Karton Hebel Si-line HS PORTAL 300 LM	RAL 9016 verkehrsweiß RAL 8022 schwarzbraun EV 1 silber	PMHB7070-504010 PMHB7070-512010 PMHB7070-524010
		RAL 9010 reinweiß Oberfläche unbeschichtet (roh)	PMHB7070-503010 PMHB7070-500010
o. Abb	Griffmuschel Si-line HS PORTAL 300	RAL 9016 verkehrsweiß RAL 8022 schwarzbraun Si-silber	880869 PSMB0020-512010 880838
		Oberfläche unbeschichtet (roh)	900048

Distanzböcke (9) und Distanzstücke, kurz (10)

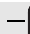
	Maß F (mm)	Ausführung	Distanzbock Materialnummer	Distanzstück, kurz Materialnummer
9 	11,5	A0169 A0179	863336 -	- PDZB0010-096010
	16	A0001	862711	PDZB0040-096010
	18	A0020	634.2341.5021.A0	PDZB0050-096010
	19	A0237	328186-001	-
	20	A0029	856000	PDZB0060-096010
10 	23	A0007	855997	PDZB0070-096010
	25	A0004	856161	PDZB0080-096010
	27	A0008	863282	PDZB0100-096010
	30	A0006	857465	PDZB0110-096010
	31	A0018	897577	PDZB0120-096010
	32	A0015	849200	PDZB0130-096010
	35	A0002	859049	PDZB0140-096010

Riegelteile (6 und 7)

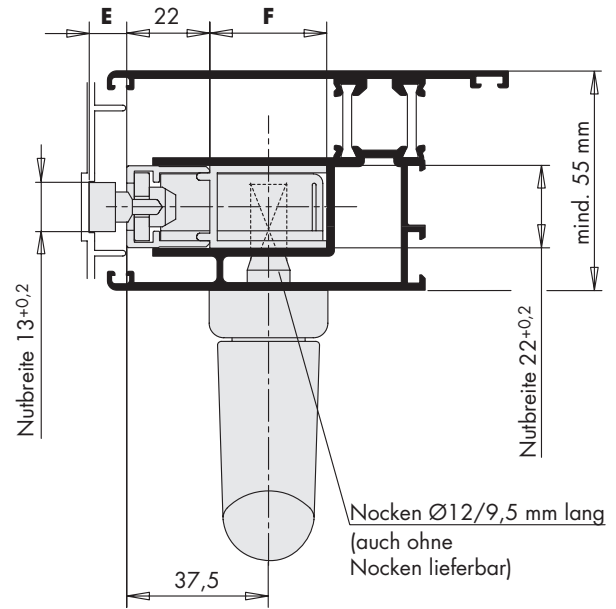
	Maß E ¹⁾ (mm)	Ausführung	Riegelteil, oben Materialnummer	Riegelteil, unten Materialnummer
6 	4	A0012	719398	719404
	7	A0020	719305	719312
	8	A0001	719190	634.2834.5004X60
	8,5	A0005	719206	719220
	9	A0006	719213	719237
7 	12	A0229	PRTB4010-100010	PRTB4000-100010
	14	A0009	719329	719343
	16	A0013	719244	719268
	19,5	A0002	722220	719299
	20	A0004	719251	722534

1) Zwischenmaße mit Unterlegplatten
1 mm und 2 mm dick möglich

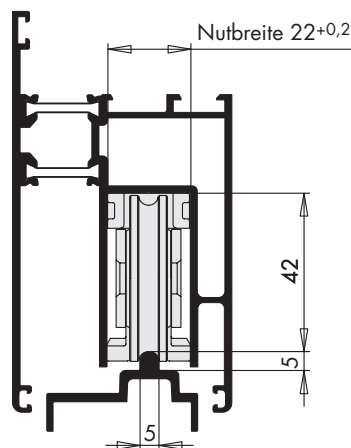
Unterlegplatte (8) für Riegelteile

	Maß	Materialnummer
8 	1 mm	721285
	2 mm	721292

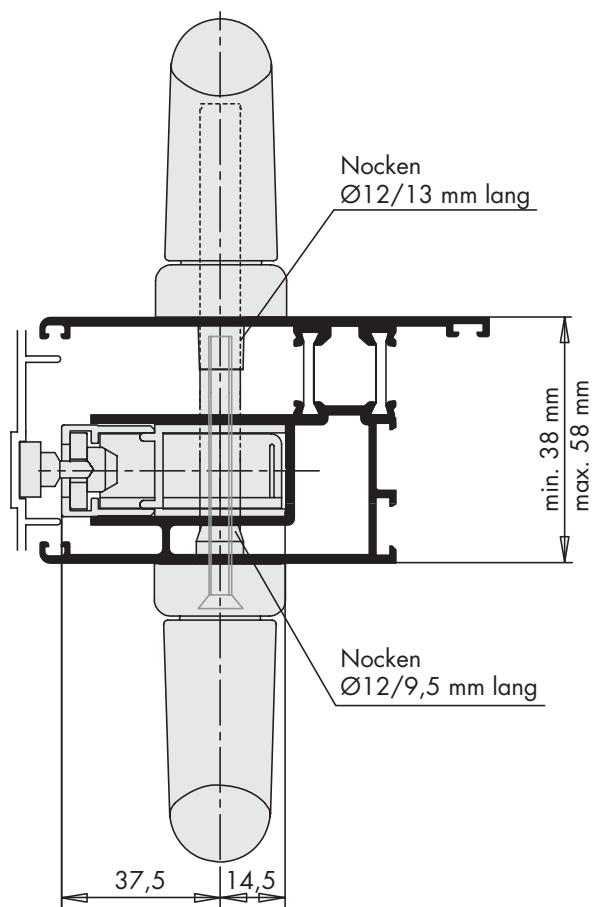
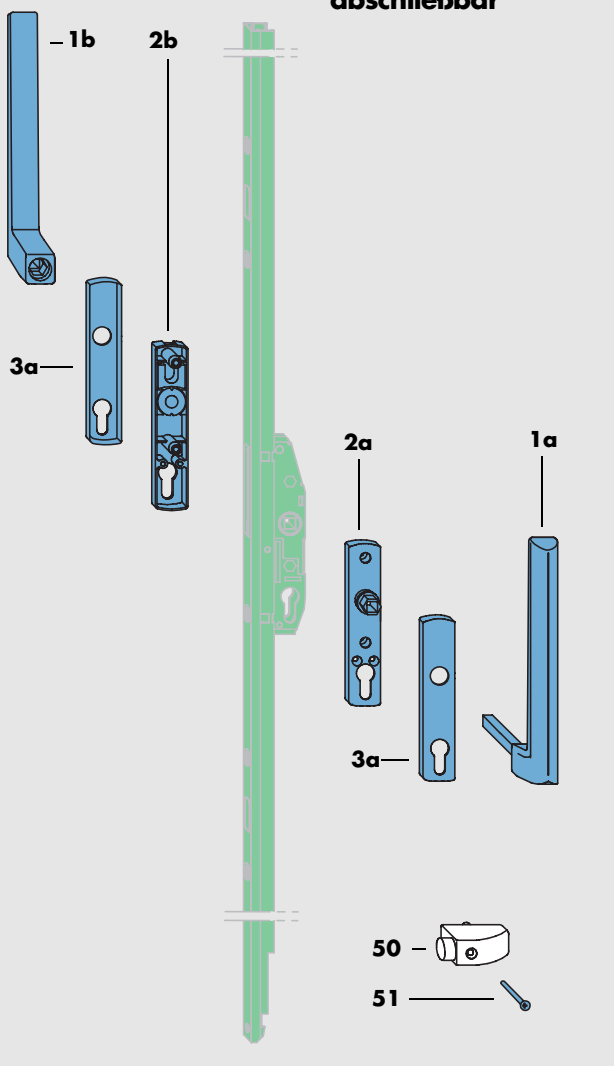
Schnitt A-B



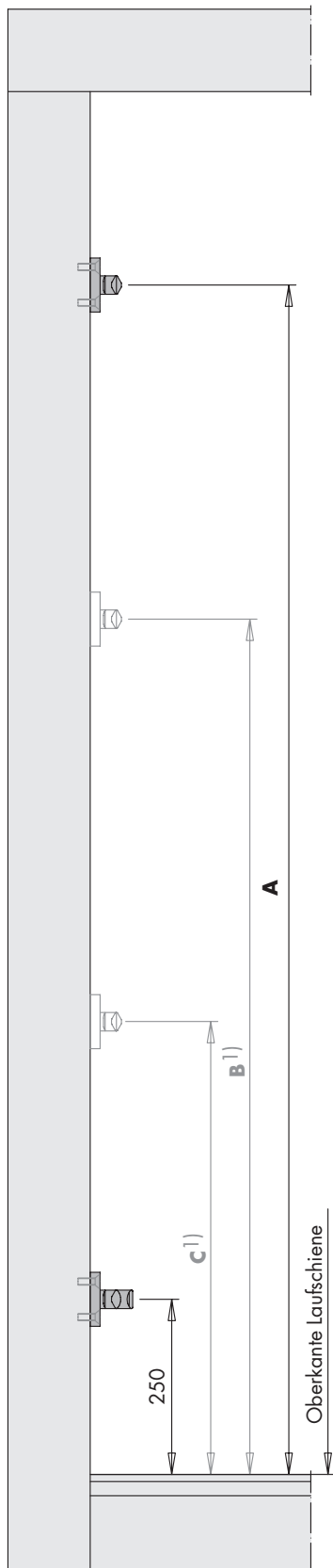
Schnitt C-D



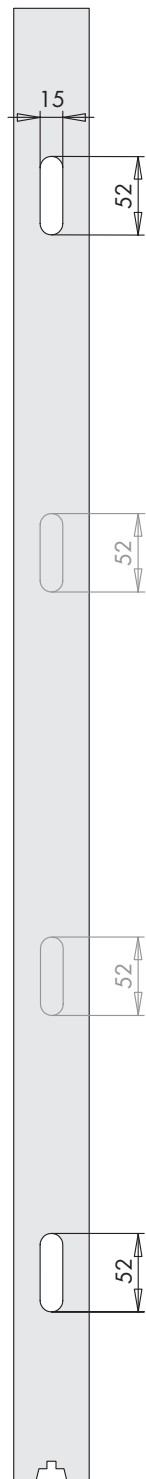
Hebel Si-line HS 300 PZ LM innen und außen abschließbar



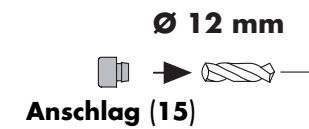
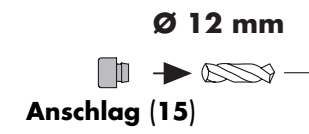
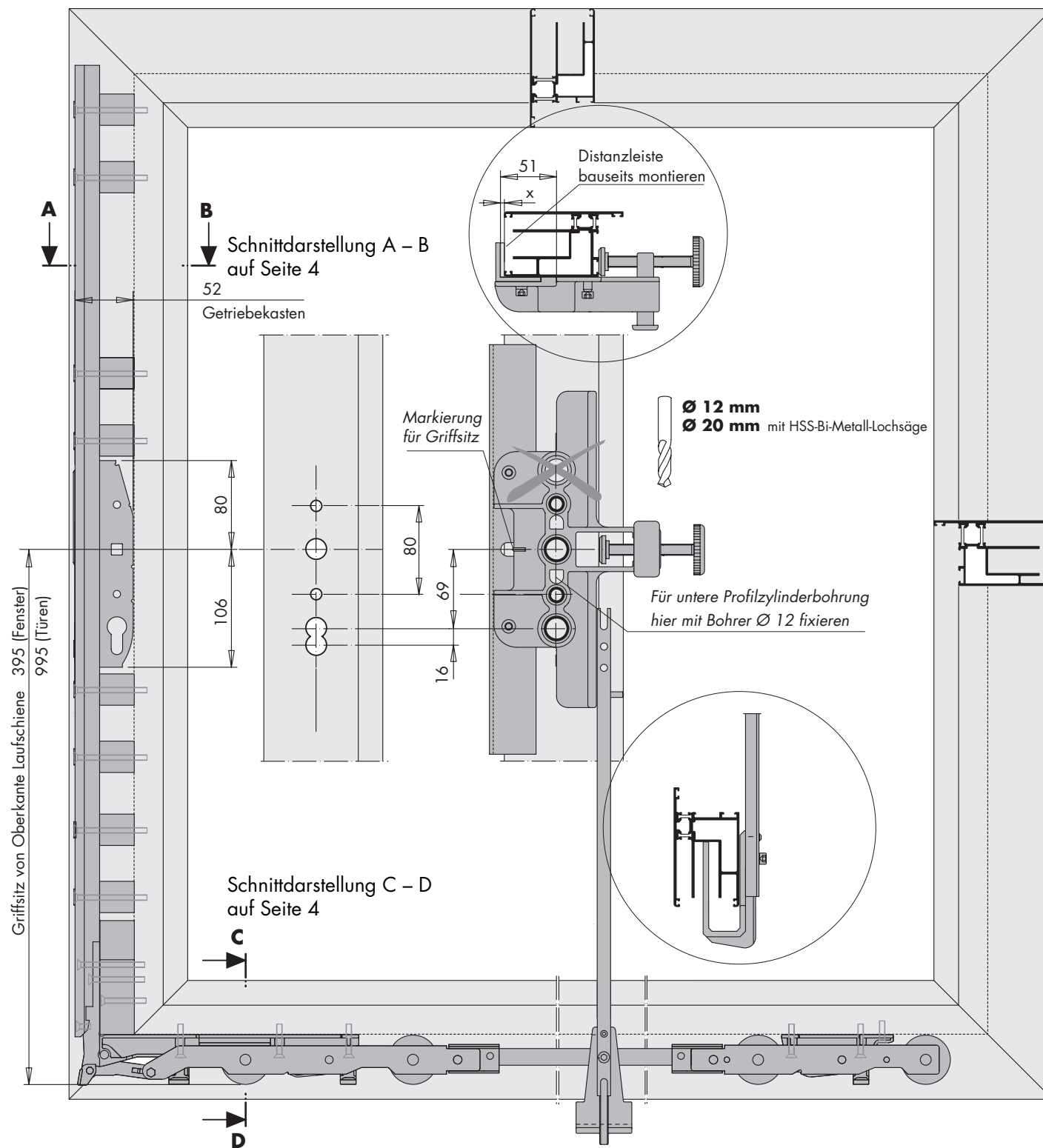
Pos.	Stück bei Schema					Materialkurztext	Farbe	Materialnummer
	A	D	G	C	F			
1a, 2a, 3a	1	2	-	1..2	3..4	Karton Hebel Si-line HS PORTAL 300 PZ innen <i>nur in Verbindung mit Hebel Si-line HS 300 PZ außen für abschließbare Elemente - mit Profizylinder innen und außen</i>	RAL 9010 reinweiß RAL 9016 verkehrsweiß RAL 8022 schwarzbraun EV 1 silber Oberfläche unbeschichtet (roh)	PMHB0050-503010 PMHB0050-504010 PMHB0050-512010 PMHB0050-524010 PMHB0050-500010
1b, 2b, 3a	1	2	-	1..2	3..4	Karton Hebel Si-line HS PORTAL 300 PZ außen <i>nur in Verbindung mit Hebel Si-line HS 300 PZ innen für abschließbare Elemente - mit Profizylinder innen und außen</i>	RAL 9010 reinweiß RAL 9016 verkehrsweiß RAL 8022 schwarzbraun EV 1 silber Oberfläche unbeschichtet (roh)	PMHB0040-503010 PMHB0040-504010 PMHB0040-512010 PMHB0040-524010 PMHB0040-500010
50, 51	1	2	-	1..2	3..4	Anschlagbock <i>(inklusive Spanplattenschraube 4,5 x 70)</i>	RAL 9003 signalweiß silber RAL 9005 tiefschwarz mittelbronze	821237 860649 831922 827901



Flügelabdeckleiste
(je nach Profilsystem)



Maß x = entsprechend Profilsystem



Getriebe	Maß A	Maß B ¹⁾	Maß C ¹⁾	Flügelhöhe ²⁾
Gr. 170	1000	600	-	1175 - 1775
Gr. 220	1600	1200	750	1776 - 2275
Gr. 260	1900	1200	750	2276 - 2675

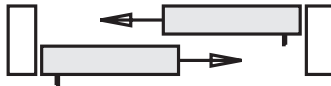
1) Auf Wunsch können 2 Stück Riegelteil, oben (6) als zusätzlicher Mittelverschluß eingesetzt werden.
Dazu die vorgesehenen Verriegelungsstellen am Getriebe HS-PORTAL 300 PZ (23) öffnen.
2) Je nach Profilsystem geringe Abweichungen möglich

DIN links oder **DIN rechts**

Schema A



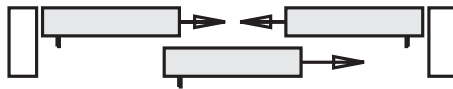
Schema D



Schema G



Schema H



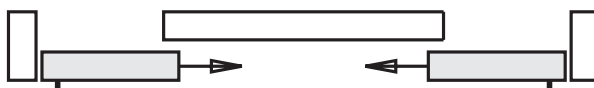
Schema C

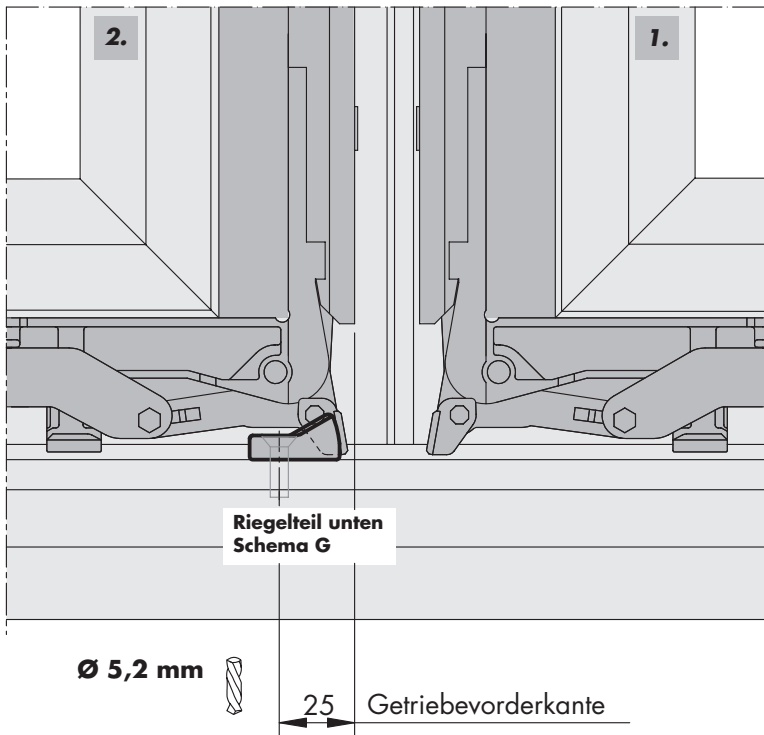
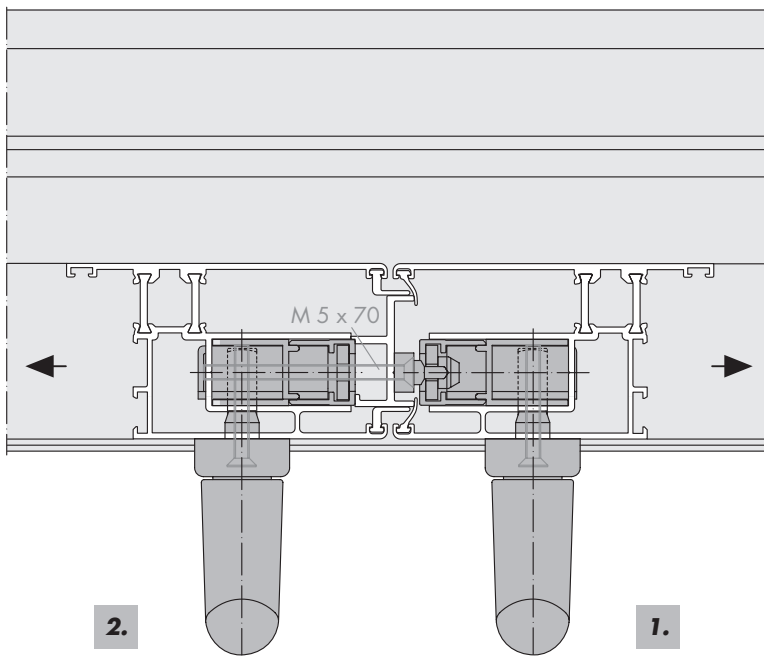


Schema F



Schema K



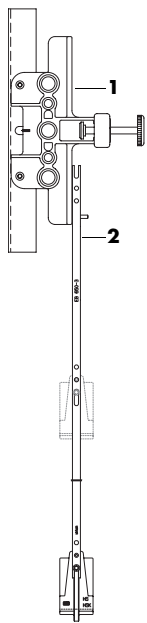


Hinweise zu Elementen Schema C:

- Die Riegelteilsitze liegen 4 mm niedriger
 ⇒ Maße A bis C auf Seite 14 jeweils minus 4 mm
 - Linsenblechschraube B6,3 x 38 **(21)**
 ~ 50 mm von Flügelvorderkante
 (über dem Zweitflügel) am Rahmen
 einschrauben [siehe auch Seite 9]
 - Erst- und Zweitflügel müssen zur
 Vermeidung von Fehlbedienungen
 entsprechend gekennzeichnet werden.
 Die Schiebeflügel dürfen nur in der unten
 angegebenen Reihenfolge bedient werden!
- Öffnen: zuerst Erstflügel **[1.]**,
 dann Zweitflügel **[2.]**
- Schließen: zuerst Zweitflügel **[2.]**,
 dann Erstflügel **[1.]**

Einbau Riegelteil, unten Schema G

- A Maß 25 mm von Getriebevorderkante
 auf Laufschiene übertragen und für
 Senkschraube M6 x 20 **(20)** ankönnen.
- B Bohrung mit Bohrer Ø 5,2 mm vornehmen
- C Riegelteil, unten Schema G **(19)** anschrauben.



Materialkurztext		Werkzeug	Materialnummer
Bohrlehre EB 651-3 <i>bestehend aus:</i> <i>für Getriebebohrungen</i>			
Pos. 1	Bohrlehre EB 651-3* <i>Lehre hat Dornmaß 51; Durch bauseitiges Distanzstück auf profilbezogenes Dornmaß abstimmen</i>	Bohrer: \varnothing 12 mm \varnothing 20 mm	PABB0010-521010
Pos. 2	Stellstange (inkl. unterem Anschlag) <i>für EB 650-3 und EB 651-3</i>		157244
	Körner KF <i>zum Ankören der Schraublöcher für die Riegelteile</i>		141892